

Toshiba

Fjernkontroll til Daiseikai 10 Kontur og Ask varmepumpe

Anbefalt oppsett for varmedrift

RAS-(B)25S4KVPD-ND - Kontur 25 innedel

RAS-(B)35S4KVPD-ND - Kontur 35 innedel

RAS-(B)25S4KVDG-ND - Ask 25 innedel

RAS-(B)35S4KVDG-ND - Ask 35 innedel

Se også brukermanualen for mer informasjon.



Knappene på fjernkontrollen

AV/PÅ

Starter og stopper varmepumpen. Varmepumpen bør stå på hele tiden i oppvarmingssesongen.

MODE

For å vekse mellom de forskjellige driftsinnstillingene (modusene). AUTO, kjøling, avfukting, varmedrift og kun vifte-luftsirkulasjon. Varmepumpen bør stå i varmedrift i oppvarmingssesongen. Den bør helst ikke stå i AUTO, hvor den lett kan starte kjøling ved for eksempel ekstra fyring i peis/vedovn.

VIFTEHASTIGHET - FAN

Velger viftehastighet i følgende trinn: AUTO, lav, lav+, medium, medium+, høy, eller stille. Om "stille" velges vil hastigheten begrenses. Dette kan påvirke muligheten til å oppnå den ønskede temperaturen i rommet.

SWING

Setter i gang en svingende pendelbevegelse av luftstrøm-lamellene. Vertikalt, horisontalt, eller begge deler. Man kan også velge å styre luftstrømmen konstant opp og ut mot taket.

FIX (Vertikalt)

For justering av luftstrøm opp/ned. Beveger seg mens knappen holdes inne. Optimal fordeling av varm luft er når luftstrømmen rettes litt ned (mot 45 °) og ut i rommet.

Dersom temperaturen settes til under 16 °C i varmedrift, vil funksjonen 8 °C automatisk aktiveres. Denne funksjonen vil holde temperaturen i rommet mellom 5 °C - 13 °C. Den reduserer energiforbruket, men vil samtidig også begrense det utvalget av andre menyfunksjoner som er tilgjengelige. Noen av de funksjonene man har valgt vil kunne avsluttes automatisk om man setter en temperatur på under 16 °C.



TEMP. (pil opp/ned)

Temperaturen endres med en grad for hver gang knappene betjenes. Temperaturområdet er 5 til 30 °C ved varmedrift og 17 til 30 °C ved kjøling. Pil opp/ned benyttes også til å flytte seg rundt inne i menyen.

MENU

For å velge flere innstillinger og avanserte funksjoner. Se mer informasjon i brukermanualen eller brukerveiledningen.

EXIT

For å avslutte eller gå ut av en innstilling eller menyfunksjon.

FIX (Horisontalt)

For justering av luftstrømmen mot venstre eller høyre. Lamellene beveger seg mens knappen holdes inne.

* Bildet viser ASK-fjernkontroll. Kontur har de samme knapper og funksjoner.

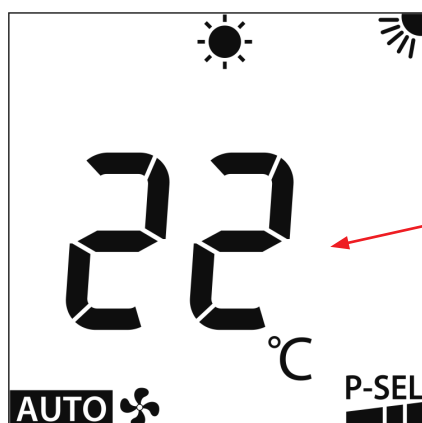
Anbefalt oppsett for varmedrift

Dette skjermbildet, fra fjernkontrollen, viser anbefalt oppsett for en varmepumpe som benyttes til oppvarming. Avanserte funksjoner er ikke tatt med her, da disse velges av brukeren etter behov. Se mer om de avanserte funksjonene i den forenklede brukermanualen.

MODE	
• Auto	A
• Kjøling	☀
• Avfukting	💧
• Varme	☀
• Vifte	🌀

Varmepumpen bør driftes i varmedrift i oppvarmingssesongen. Unngå bruk av Auto-drift i den kalde årstiden. Velg varmedrift (**Solsymbolet**). Trykk gjentatte ganger på MODE-knappen. Se side 2 og 5 for mer informasjon.

Bruk Senter Stopp innstilling for valg av luftstrømsretning. Ved oppvarming burde luften rettes litt ned, og ut i rommet. Se side 4 for mer informasjon.



TEMP.
• Maks. 30 °C
• Min. 5 °C

Innetemperaturen settes. Se side 2 for informasjon.

FAN 🌀	
• Auto	AUTO
• Lav	▬
• Lav +	▬▬
• Med.	▬▬▬
• Med. +	▬▬▬▬
• Høy	▬▬▬▬▬
• Stille	🌀

Valg av riktig viftehastighet kan gjerne variere etter behov. Lavere hastighet gir lavere lydnivå, mens høyere hastighet gir en bedre kapasitet og bedre effektivitet. AUTO-viftehastighet vil kunne regulere hastigheten etter behov, men har også den svakheten at luftsirkulasjonen kan bli for lav om innedelen er høyt plassert. Teknisk sett er en høy hastighet best. Se side 2 og side 5 for mer informasjon.

Power - Selection (P-SEL) settes til normal drift, og da ingen begrensning av den maksimale effekten. Se brukermanualen for mer informasjon.

Luftstrømsretningen

Optimal fordeling av varmluft får man når luftstrømmen rettes litt ned (mot 45 °) og ut i rommet.
 En optimal fordeling av kaldluft får man derimot når luftstrømmen rettes opp og ut langs taket.
 Luftstrømsretningen justeres ved hjelp av luftstrøm-lamellene, som styres med hjelp av de tre knappene:




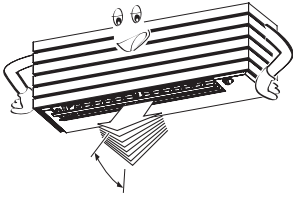
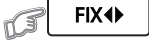
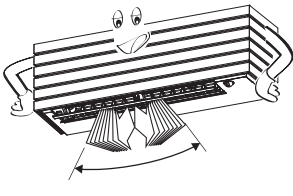
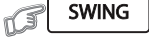
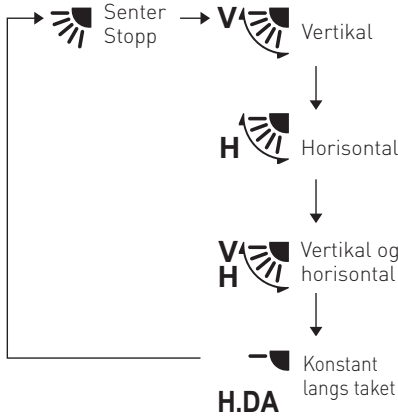
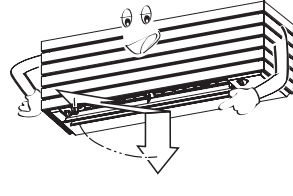
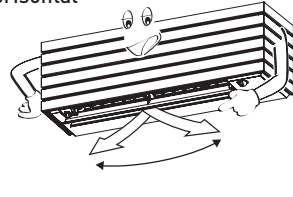

FIX (vertikalt) benyttes til å justere luftstrømmen opp eller ned.
 Lamellene beveger seg når knappen holdes inne.



FIX (horisontalt) benyttes til å justere luftstrømmen mot venstre eller mot høyre.
 Lamellene beveger seg når knappen holdes inne.



SWING starter en konstant svingende pendelbevegelse for luftstrøm-lamellene.
 Enten vertikalt (**V**), eller horisontalt (**H**), eller begge deler (**VH**). Trykk gjentatte ganger på SWING for å velge mellom innstillingene. Ett trykk på en av FIX knappene kan stoppe pendelbevegelsen der man ønsker. Man kan også velge å styre luftstrømmen konstant opp og ut langs taket med **H.DA** innstillingen. **Senter Stopp** er standardinnstillingen.

<p>1</p>	 <p>FIX ⇕</p> <p>Justerer opp eller ned. Hold knappen inne.</p>	
<p>2</p>	 <p>FIX ⇔</p> <p>Justerer venstre eller høyre. Hold knappen inne.</p>	
<p>3</p>	 <p>SWING</p> <p>Trykk gjentatte ganger</p>  <p>Senter Stopp → V → H → VH → H.DA</p> <p>Vertikal Horisontal Vertikal og horisontal Konstant langs taket</p> <p>H.DA</p> <p>FIX kan stoppe pendelbevegelsen. Dersom H.DA posisjon velges, kan ikke FIX knappene benyttes.</p> <p>Noen funksjoner benytter seg av automatisk kontroll av luftstrøm og plassering av luftstrøm-lamellene.</p> <p>Ikke flytt lamellene med håndmakt!</p>	<p>Vertikal</p>  <p>Horisontal</p>  <p>H.DA</p>  <p>Ved kjøling kan H.DA sende kald luft ut langs taket. Dette gir en bedre fordeling av kaldluften og mindre kald trekk.</p>

Problemstillinger og løsninger

Her kommer noen tips og anbefalinger for oppsett av varmepumpen. Husk at mange av de avanserte funksjonene opprinnelig er laget for kjøledrift. Andre steder i verden benyttes varmepumpen ofte mest til kjøling. Funksjonene "Peis-drift", "Kraftig avriming" og "PURE-luftrensfunksjon" er funksjoner godt egnet for norske forhold. Les om alle de avanserte menyfunksjonene i den forenklede brukermanualen.

Varmedrift eller AUTO-drift

Varmepumpen bør stå i varmedrift i oppvarmings sesongen. Den bør helst ikke stå i AUTO-drift, hvor den lett kan starte kjøling ved for eksempel ekstra fyring i peis/vedovn, eller ved tilfeller der sollys varmer opp rommet utenfra.

Manuell viftehastighet eller Auto-viftehastighet

Auto-viftehastighet kan regulere hastigheten automatisk etter behov. En svakhet ved å bruke manuell hastighet er ofte at viftehastigheten blir justert ned, med ønske om et lavere lydnivå, men så endrer utetemperatur seg mye over natten. Varmepumpen ville nå hatt stor nytte av en høyere viftehastighet for å levere og spre varmen i rommet. Ved Auto-viftehastighet er dette enklere, og man kan slik unngå at varmepumpen går med en altfor lav viftehastighet.

Manuell høy hastighet har den fordel at luftsirkulasjonen i rommet ivaretas bedre. Dersom varmepumpen går med for lav viftehastighet, vil den ikke spre luften like godt. Ved lav viftehastighet vil varmepumpen også kunne justere ned varmedriften for tidlig, da temperatursensoren ligger inne i innedelen og ikke nede på gulvet der det ofte er kaldest. Dersom man har behov for enda mer luftsirkulasjon, og enda mer spredning av varmluften, kan man benytte en høy manuell viftehastighet sammen med "Peisdrift funksjonen". Denne funksjonen vil kunne la viften gå med en konstant høy hastighet, uavhengig av om varmepumpen produserer varme eller ikke.

Når man vekker opp fjernkontrollen

Når man vekker opp fjernkontrollen, så sender man også samtidig en beskjed om en endring til varmepumpen. I dette tilfelle kan det være lurt å trykke på TEMP. knappen, som da kun endrer temperaturen en grad opp/ned, om man da ikke på forhånd vet nøyaktig hvilken knapp man skal trykke på og hvilken endring man ønsker.

Bruk av ECO-drift eller Tidsinnstilt-stopp funksjonene

Bruk av ECO-drift funksjonen, eller bruk av tidsinnstilt stopp funksjonen, anbefales ikke ved varmedrift. Varmepumpen bør alltid stå på. Den vil da forsøke å holde en jevn temperatur i rommet.

Nattsenkning når varmepumpen driftes i varmedrift

For en varmepumpe, som er satt i varmedrift, er det lite å spare på å nattsenke temperaturen i boligen på natten.

"En varmepumpe som går i varmedrift bør alltid stå på. Den vil da prøve å holde en jevn temperatur i rommet. Dette vil være den beste løsningen om målet er å redusere strømregningen".

Dersom varmepumpen får jobbe jevnt og trutt, vil kompressoren i utedelen kunne jobbe på en lavere hastighet, og trekke mindre strøm over tid. Dersom den slås helt av på natten, mens man er på jobb, eller på dagstur, vil den måtte jobbe hardere for å få temperaturen opp igjen. Om varmepumpen må ta igjen dette på morgenen, eller andre perioder hvor kanskje strømmen er aller dyrest, kan det heller lønne seg å la varmepumpen jobbe smått og jevnt hele døgnet.

Ved å nattsenke temperaturen er det ikke bare luften som blir kaldere i rommet, men også vegger, gulv, tak, og alt i huset som magasinerer varme. Det er om natten at strømmen som oftest er billigst, derfor burde varmepumpen kanskje heller gå om natten og magasinere varme hvor det er mulig.

Anbefalingen blir at om man kjører varmepumpen i varmedrift, så bør den alltid stå på. Den vil da forsøke å holde en jevn temperatur i rommet. Nattsenkingsfunksjonene, som er bygget inn i varmepumpen, endrer temperaturen på natten med maksimalt 2 °C, og da med kun 1 °C i timen. Dette er en ganske liten endring av temperaturen, og dette vil ikke påvirke overflatene like mye som om man slår varmepumpen helt av på natten.

ABK-Qviller AS

Hovedkontor: Brobekkveien 80 A bygg 13
Logistikk: Brobekkvn. 80 B bygg 10, 0582 Oslo
Pb. 64 Vollebekk, 0516 Oslo
Tlf. 23 17 05 20

abkqviller.no

R106716 Anbefalt oppsett_v01 Kontur og Ask varmepumpe.pdf

Teknisk forfatter:	Godkjent av	Versjon	Utgitt	Endring
ICH	JK	v01	Mars 2024	Første utgave
ICH	JK	v02	Februar 2025	Multi Nordic